

M MEUBLES DÉPÔT

EN**Note:**

Please do not tighten the screws during installation. After you finished installation, then tighten them at last.

CZ**Poznámka:**

Prosíme, během instalace neutahujte šrouby. Šrouby utáhněte jako poslední, až po skončení instalace.

SL**Pozor!**

Nedoťahujte skrutky nadoraz. Kým nebude výrobek kompletno zostavený. Po jeho zostaveni skrutky dotiahnite.

FR**AVIS:**

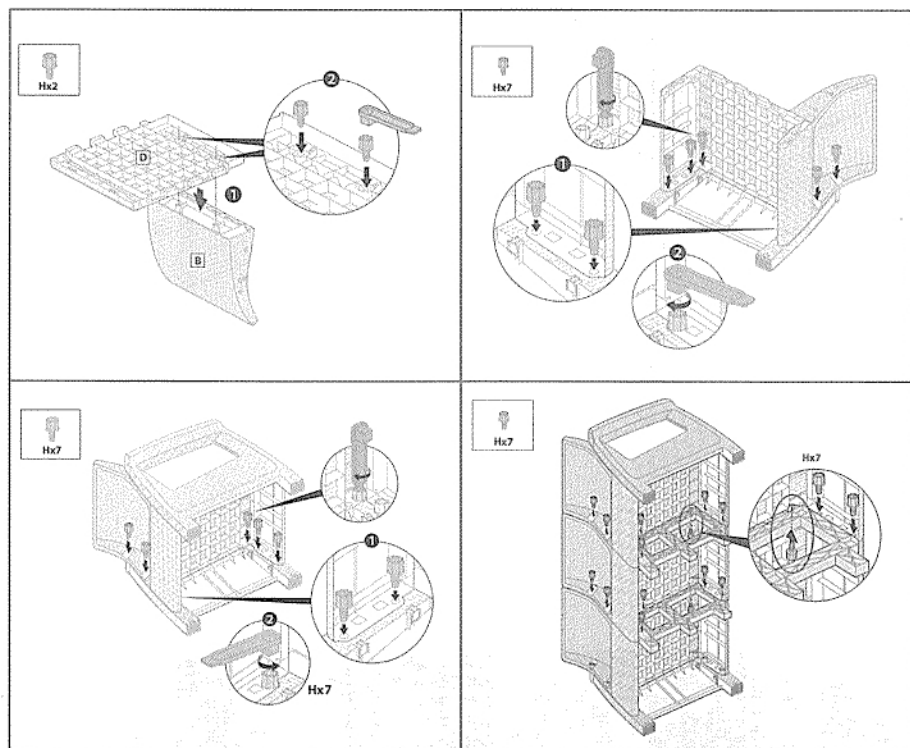
Ne pas trop serrer le vis lors du montage. Une fois l'installation terminée, serrez toutes les vis définitivement.

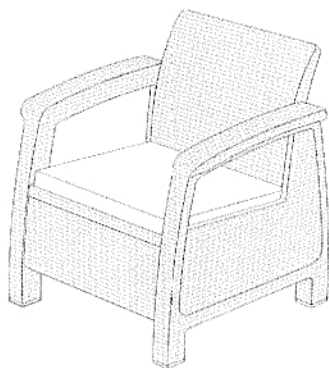
SK**Poznámka:**

Prosím, počas inštalácie neutahujte skrutky. Skrutky utiahnite ako posledný, až po skončení inštalácie.

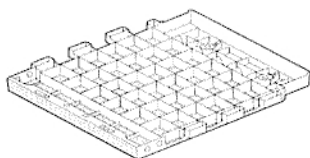
PL**Uwaga:**

W trakcie montażu, w fazie początkowej, nie należy zbyt mocno dokręcać śrub. Śruby należy dokręcić w końcowej fazie montażu.

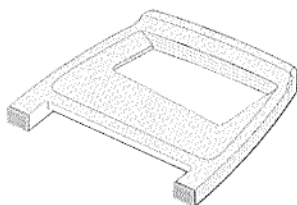




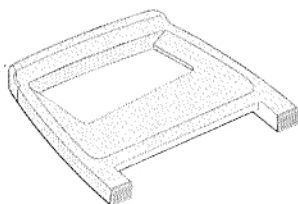
Gx1



D x1



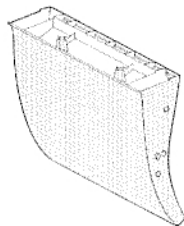
LA x1



RA x1



C x2



B x1



1x1



2x1



3x1



4x1



Hx16



I



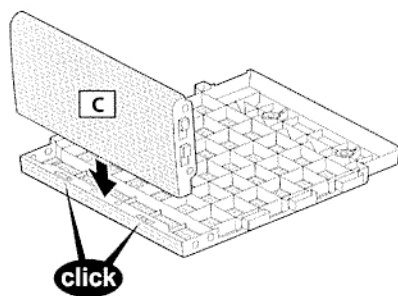
Jx14



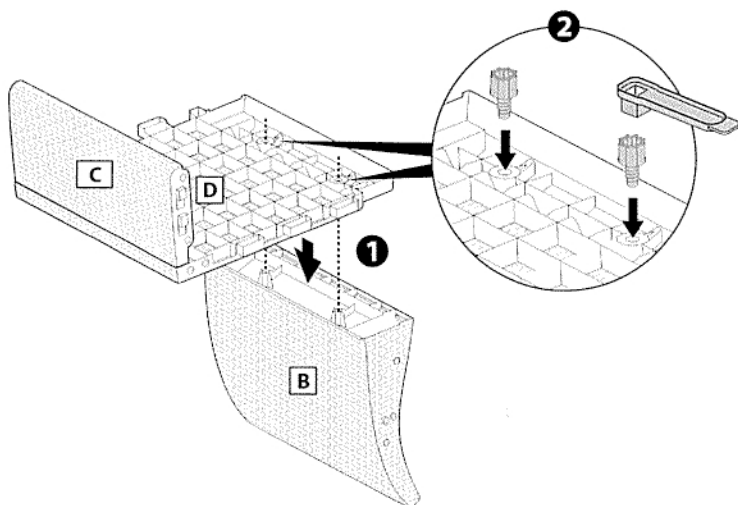
KLx1



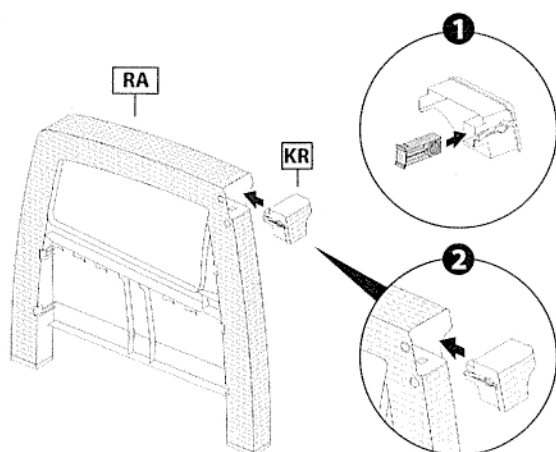
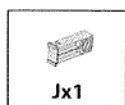
KRx1



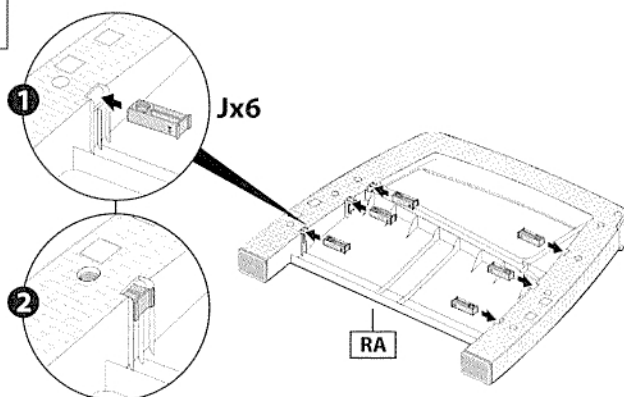
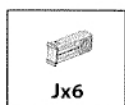
1



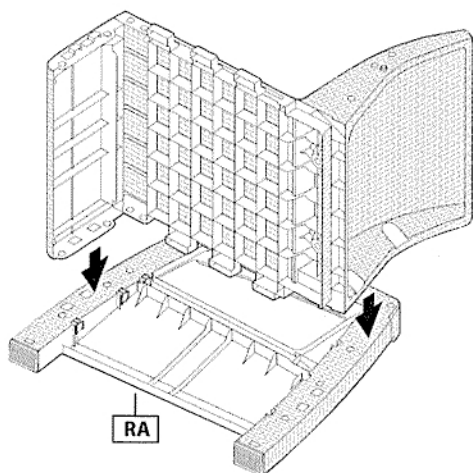
2



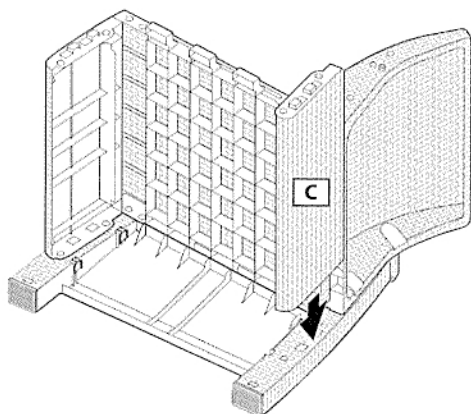
3



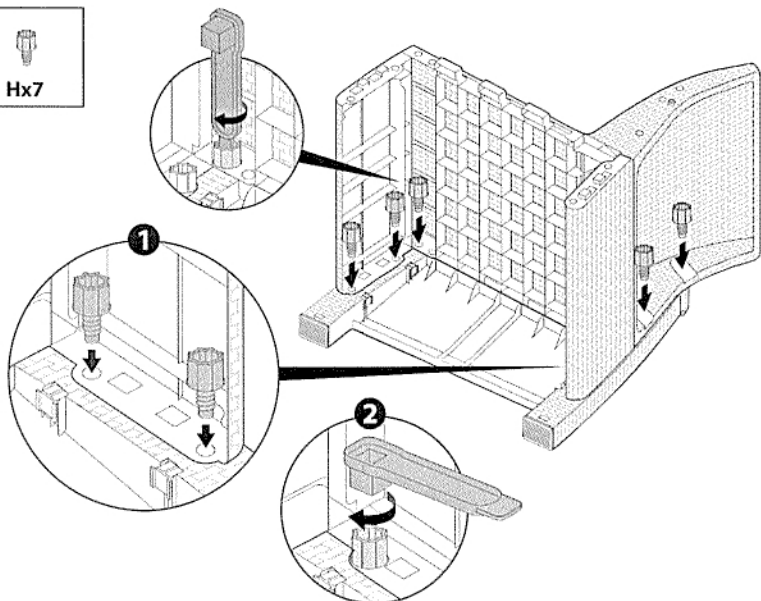
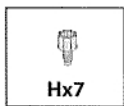
4



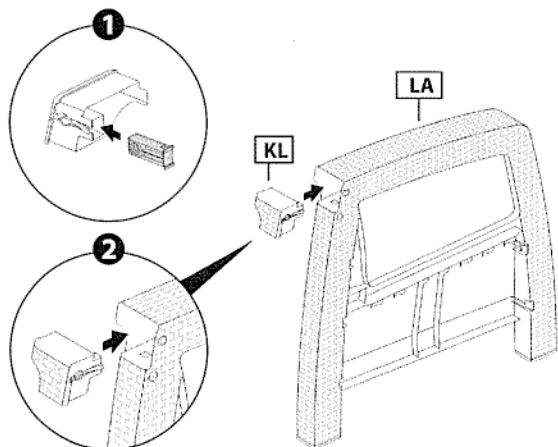
5



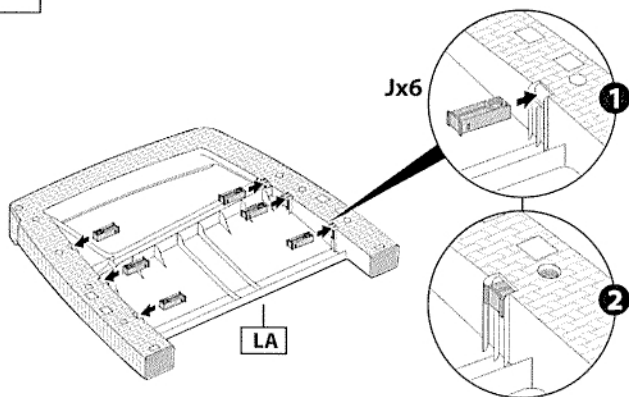
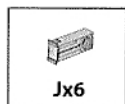
6



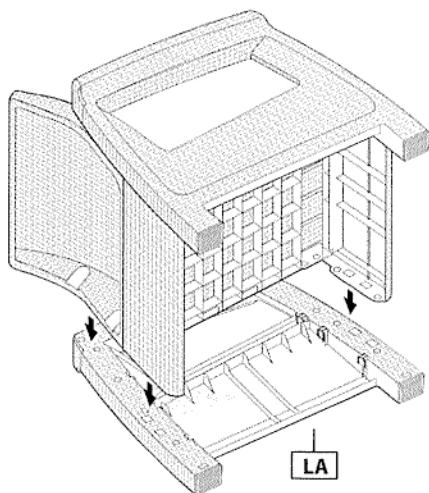
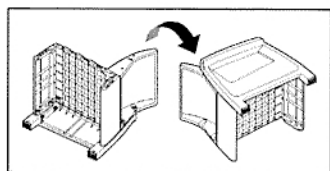
7



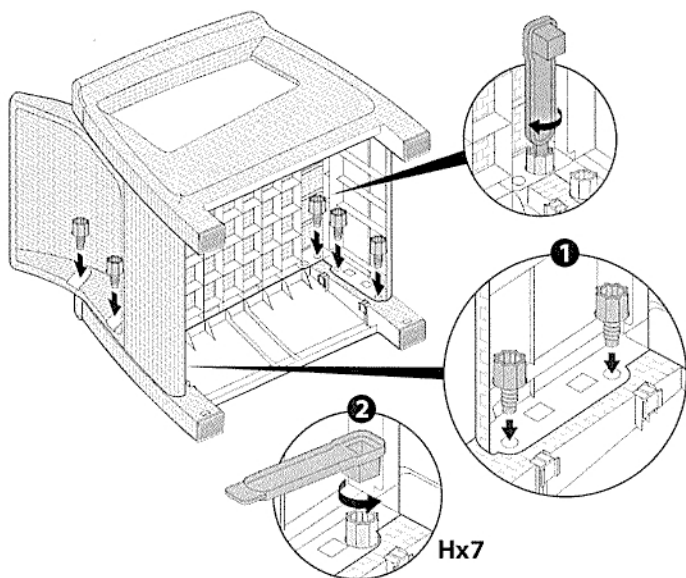
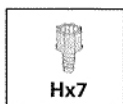
8



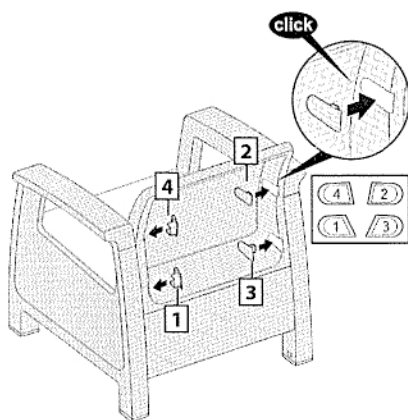
9



10



11



12

